



CB-2011 为精致的便携式SDI到HDMI转换器。微型USB电源接口，方便、可拆装的安装支架，CB-2011为室内与室外应用的最佳选择。支持3G-SDI输入及SDI环出，CB-2011可自动适配SD/HD/3G-SDI信号，带宽达1080p60，并同时支持 Level A 与 Level B。HDMI A 类输出接口，兼容较多消费类电子产品，如带HDMI接口的电视机，投影仪，录像机等。

接口

SDI视频输入
1×SD/HD/3G-SDI (75Ω BNC)

带宽自动切换
自适应 SD/HD/3G -

Power LED
Power indicator

SDI 视频输出
1×SD/HD/3G-SDI (75Ω BNC)

微型 **USB**
电源和软件更新

SDI LED
SDI input signal indicator

HDMI 视频输出
1×HDMI A



功能和标准

SDI 输入格式
1080p 50/59.94/60
1080p 23.98/24/25/29.97/30
1080psf 23.98/24/25/29.97/30
1080i 50/59.94/60
720p 50/59.94/60
525i 59.94, 625i 50

SDI 视频速率
SD/HD/3G-SDI

SDI 色彩精度和空间
YCbCr 4:2:2

HDMI 输出格式
1080p 50/59.94/60
1080p 23.98/24/25/29.97/30
1080i 50/59.94/60
720p 50/59.94/60
480i 59.94, 576i 50

SDI 自动切换
自适应切换SD, HD和3G-SDI

SDI 标准
SMPTE ST 259,
SMPTE ST 292-1,
SMPTE ST 424

HDMI 色彩精度和空间
YCbCr 4:2:2

电源

接口
微型 USB

功率损耗
2.5W (最大)

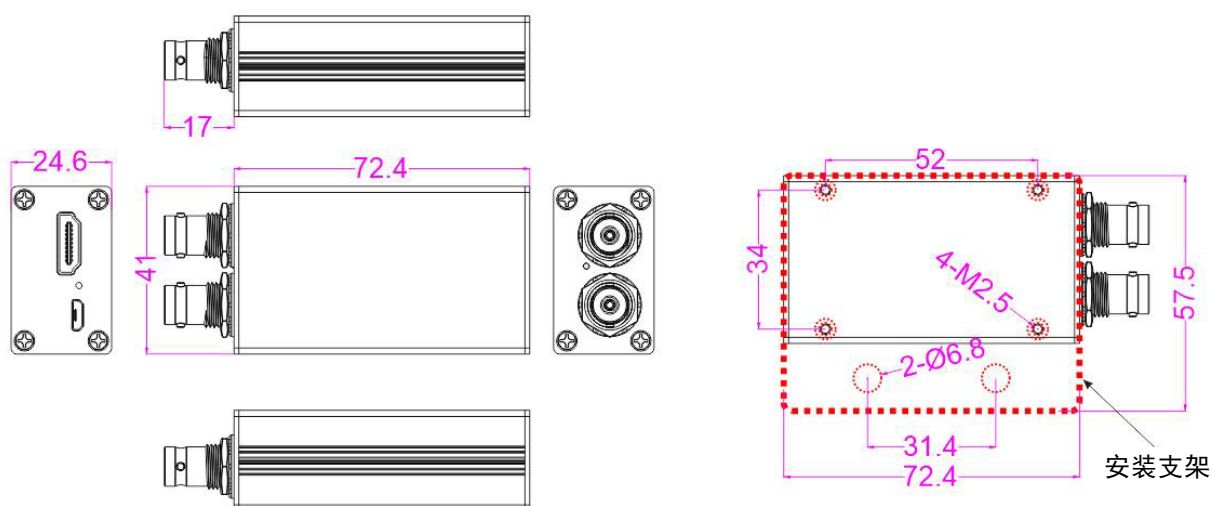
电压范围
USB 3.3-5.5V

物理参数

尺寸
72.4×41×24.6mm

净重
110g

毛重
470g



环境参数

工作温度
0°C~40°C

存储温度
-30°C~70°C

相对湿度
0%~90% 无凝露

包装清单

CB-2011 (3G-SDI 到 HDMI 微型转换器)
安装支架。配4枚安装螺钉(12g)
DC 5V 通用电源。配5个国际标准电源适配器。
USB 电缆(150cm)

注意：以上规格可在未通知的条件下变更。



CB-2012 为精致的便携式HDMI到SDI转换器。微型USB电源接口，方便、可拆装的安装支架，CB-2011为室内与室外应用的最佳选择。HDMI A类输入接口和双3G-SDI输出，支持全高清(1080p60)到专业SDI信号的转换。SDI输出视频速率可以选择SD/HD/3G-SDI。

接口

HDMI 视频输入

1×HDMI A

微型 USB

电源和软件更新

SDI LED

SDI 输出指示

SDI 视频输出

2×SD/HD/3G-SDI(75Ω BNC)

电源 LED

电源指示



功能和标准

HDMI 输入格式

1080p 50/59.94/60
1080p 23.98/24/25/29.97/30
1080i 50/59.94/60
720p 50/59.94/60
576i 50, 480i 59.94

SDI 输出格式

1080p 50/59.94/60
1080p 23.98/24/25/29.97/30
1080i 50/59.94/60
720p 50/59.94/60
625i 50, 525i 59.94

SDI 标准

SMPTE ST 259,
SMPTE ST 292-1,
SMPTE ST 424

HDMI 色彩空间与精度

YCbCr 4:2:2
YCbCr 4:4:4
RGB 4:4:4

SDI 视频速率

SD/HD/3G-SDI

SDI 色彩空间与精度

YCbCr 4:2:2

HDCP

HDCP信号不能通过

电源

接口
微型 USB

电源功耗
2W (最大)

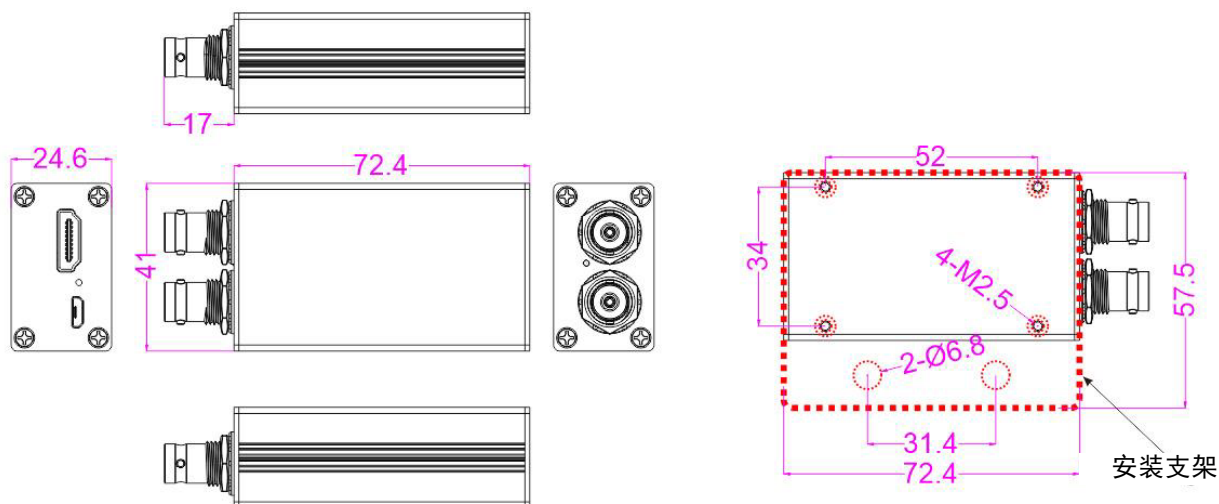
电压范围
USB 3.3-5.5V

物理参数

尺寸
72.4×41×24.6mm

净重
110g

毛重
470g



环境参数

工作温度
0°C~40°C

存储温度
-30°C~70°C

相对湿度
0%~90% 无凝露

交货清单

CB-2012 (HDMI 到3G-SDI 微型转换器
安装支架。配4枚安装螺钉。
DC 5V 通用电源。配5个国际标准适配器。
USB 电缆 (150cm)

注意：以上规格可在未通知的条件下变更。