

## 3G-SDI 光纤延长器套件

CB-1010



CB-1010 3G-SDI光纤延长器是发送器/接收器套件，支持延长至20公里的单模LC单模光纤。它是微型扩展解决方案，支持所有SDI格式，包括音频及元数据，分辨率达1080p；也支持A,B级。它具有本地SDI环路输出和双SDI输出，支持3G/HQ/SD-SDI信号。短距离可使用多模光纤。

### 接口

发送器SDI视频输入  
1×SD/HQ/3G-SDI(75Ω BNC)

接收器光纤输入  
带LC接口的SFP模块

电源LED灯指示器  
电源和信号状态

发送器SDI环路输出  
1×SD/HQ/3G-SDI(75Ω BNC)

接收器SDI视频输出  
2×SD/HQ/3G-SDI(75Ω BNC)

发送器光纤输出  
带LC接口的SFP模块

**Micro USB**  
电源和软件更新



发送器



接收器

## 功能和标准

SDI 视频码率  
SD/HD/3G-SDI

SDI 自动切换  
自动检测SD,HD和3G-SDI

SDI 标准  
SMPTE ST 259,  
SMPTE ST 292-1,  
SMPTE ST 424,  
DVB-ASI

SDI 均衡和时钟恢复  
SD输入将3G-SDI的传输性能最大化  
至120m

SDI 音频  
支持16信道嵌入

## 光学规格

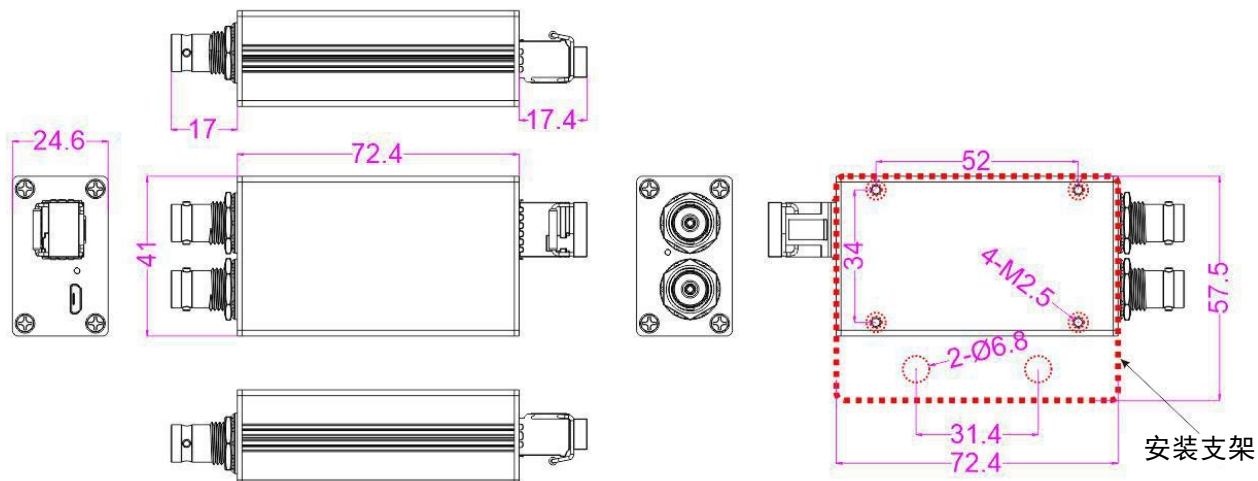
接口: LC  
 光纤类型: 单模  
 波长: 1310nm  
 输出功率: -6 ~ 0dBm  
 接受灵敏度: -15dBm (最大)

## 电源

电源接口	功耗	电压范围
微型 USB	1.5W (最大)	USB 3.3-5.5V

## 物理规格

尺寸	净重	毛重
72.4×41×24.6mm	发射机: 115g, 接收机: 115g	750g



## 环境规格

工作温度  
0°C~40°C

存储温度  
-10°C~70°C

相对湿度  
0%~90% 无凝露

---

## 包装清单

CB-1010-TX (3G-SDI 光纤延长器发射单元)  
CB-1010-RX (3G-SDI SDI 光纤延长器接收单元)  
2套DC 5V 通用电源, 含国际标准插座适配器  
2条 USB 电缆  
2个安装支架, 含8枚安装螺钉(12克/个)

---

注意: 以上规格可在未通知条件下变更。